

Сетевые камеры AXIS серии M11

Компактные и доступные камеры высокого разрешения для профессионального охранного видеонаблюдения.



- > Превосходное качество изображения
- > Передача нескольких видеопотоков в формате H.264
- > Технология Power over Ethernet
- > Счетчик пикселей
- > Цифровое панорамирование, наклон и масштабирование

Серия AXIS M11 включает в себя профессиональные и экономичные фиксированные камеры, которые подходят для широкого спектра задач видеонаблюдения в таких местах, как магазины розничной торговли, банки, библиотеки и офисные здания.

Сетевые камеры серии AXIS M11 обеспечивают четкое изображение превосходного качества одновременно на освещенных и затемненных участках. В серию AXIS M11 входят камеры с разрешением от SVGA до 1 мегапикселя или HDTV 720p при полной частоте кадров.

Передача нескольких видеопотоков в форматах H.264 и Motion JPEG может осуществляться либо с полной частотой кадров, либо с оптимизацией в зависимости от требований к качеству изображения и ограничений полосы пропускания.

Технология Power over Ethernet обеспечивает питание камер через сеть, устраняя необходимость в использовании кабелей питания и снижая затраты на подключение.

Подсчет пикселей помогает специалисту по установке проверить, соответствует ли разрешение в пикселях при съемке предмета или лица нормативным или специальным требованиям клиента, например, в целях идентификации по лицу.

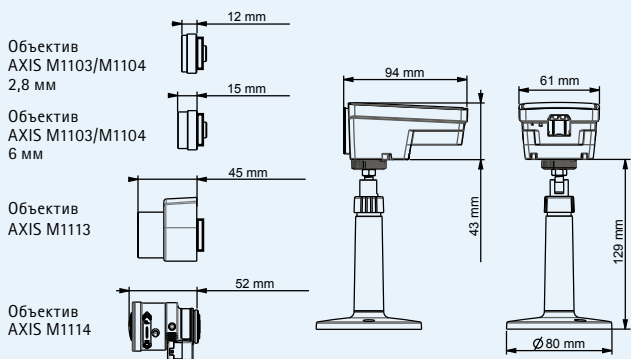
Камеры серии AXIS M11 позволяют выполнять цифровое панорамирование, наклон и зум для потокового воспроизведения или записи части изображения.



Технические характеристики – сетевые камеры AXIS серии M11

Камера	
Модели	AXIS M1103, объектив с фиксированным фокусным расстоянием: разрешение SVGA AXIS M1104, объектив с фиксированным фокусным расстоянием: 1 МП/HDTV 720р AXIS M1113, вариофокальный объектив с автодиафрагмой: разрешение SVGA AXIS M1114, вариофокальный объектив с автодиафрагмой: 1 МП/HDTV 720р
Датчик изображения	CMOS-матрица RGB (1/4 дюйма), прогрессивная развертка
Объектив	AXIS M1103 2,8 мм: обзор 66°, F2.0, фиксированная диафрагма, байонет CS, AXIS M1103 6 мм: обзор 31°, F1.8, фиксированная диафрагма, байонет CS, AXIS M1104 2,8 мм: обзор 80°, F2.0, фиксированная диафрагма, байонет CS, AXIS M1104 6 мм: обзор 37°, F1.8, фиксированная диафрагма, байонет CS, AXIS M1113: вариофокальный, 2,9 – 8,2 мм: обзор 65 – 25°, F1.4, автодиафрагма, байонет CS, AXIS M1114: вариофокальный, 2,8–8 мм: угол обзора 87–29°, F1.2, автодиафрагма, байонет CS *горизонтальный угол обзора
Светочувствительность/Минимальный уровень освещения	AXIS M1103/AXIS M1104 2.8мм: 1,0 – 100000 люкс, F2.0 AXIS M1103/AXIS M1104 6мм: 0,9 – 100000 люкс, F1.8 AXIS M1113: 0,6 люкс, F1.4 AXIS M1114: 0,6 люкс, F1.2 от 1/24 500 до 1/6 с
Время срабатывания затвора	от 1/24 500 до 1/6 с
Видео	
Формат сжатия видео	H.264 (MPEG-4 Part 10/AVC), Motion JPEG
Разрешение	AXIS M1103/AXIS M1113: от 800 x 600 до 160 x 90 AXIS M1104/AXIS M1114: от 1280 x 800 до 160 x 90
Частота кадров H.264	30 кадров/с при любом разрешении
Частота кадров Motion JPEG	30 кадров/с при любом разрешении
Передача видеопотока	Несколько отдельно настраиваемых видеопотоков в форматах H.264 и Motion JPEG, управление частотой кадров и полосой пропускания VBR/CBR H.264
Панорамирование, наклон и зум	Цифровая функция PTZ; предварительно заданные положения; режим патрулирования
Параметры изображения	Сжатие, цвет, яркость, резкость, контрастность, баланс белого, управление экспозицией, участки экспонирования, компенсация заднего освещения; точная настройка для работы в условиях слабой освещенности, поворот, зеркальное отображение; наложение текста и изображения; защитная маска
Сеть	
Безопасность	Защита паролем, фильтрация IP-адресов, HTTPS-шифрование**, аутентификация с хэшированием, журнал регистрации доступа пользователей
Поддерживаемые протоколы	IPv4/v6, HTTP, HTTPS**, QoS Layer 3 DiffServ, FTP, SMTP, Bonjour, UPnP, SNMPv1/v2c/v3(MIB-II), DNS, DynDNS, NTP, RTSP, RTP, TCP, UDP, IGMP, RTPC, ICMP, DHCP, ARP, SOCKS

Размеры



Системная интеграция

Программное приложение Программный интерфейс	Открытый API для интеграции программного обеспечения, включая VAPIX® от компании Axis Communications, доступный на сайте www.axis.com Поддержка системы AXIS Video Hosting System (AVHS) с функцией подключения камеры One-Click
Интеллектуальные видеотехнологии	Видеодетектор движения, активное оповещение при несанкционированных действиях
Срабатывание сигнала тревоги	Интеллектуальные видеотехнологии
События при срабатывании сигнала тревоги	Загрузка файла по FTP, HTTP и электронной почте; Рассылка уведомлений по электронной почте, с использованием HTTP и TCP
Буферизация видео	25 Мб до и после сигнала тревоги
Вспомогательные средства программного обеспечения для установки	Счетчик пикселей

Общие характеристики

Корпус	Алюминий и пластик
Процессор и память	ARTPEC-3, 128 Мб ОЗУ, 128 Мб флэш-память
Питание	Технология Power over Ethernet (IEEE 802.3af, класс 1)
Разъемы	RJ-45 10BASE-T/100BASE-TX PoE
Условия эксплуатации	от -20°C до +50°C, относительная влажность 20–80% (без конденсации)
Соответствие стандартам	EN 55022 Class B, EN 61000-3-2, EN 61000-3-3, EN 61000-6-1, EN 61000-6-3, EN 55024, FCC Part 15 Subpart B Class B, ICES-003 Class B, VCCI Class B, C-tick AS/NZS CISPR 22, KCC Class A, EN 60950-1
Вес	AXIS M1103/AXIS M1104: 170 г, AXIS M1113: 200 г, AXIS M1114: 210 г
Комплект поставки	Стойка; руководство по установке; компакт-диск со средствами для установки, программным обеспечением для записи видео, руководством пользователя; однопользовательская лицензия на декодер Windows
Дополнительное оборудование (опционально)	Различные модели корпусов; дисплей для установки AXIS T8412; сетевой аудиомодуль ввода/вывода AXIS P8221; объективы
Программное обеспечение для управления видео-наблюдением (не входит в комплект)	Пакет программ AXIS Camera Station для наблюдения и записи видеопотоков (макс. 50 видеокамер). Сведения о программах, разработанных партнерами, см. по адресу www.axis.com/products/video/software/

** В комплект поставки устройства входит программное обеспечение, разработанное в рамках проекта OpenSSL Project для использования в приложениях OpenSSL Toolkit (www.openssl.org)

Дополнительную информацию см. на веб-сайте www.axis.com

Дополнительное оборудование (опционально)

Дисплей для установки AXIS T8412



Сетевой аудиомодуль ввода/вывода AXIS P8221



Объективы

