

Сетевая камера AXIS 215 PTZ-E

Компактная камера для наружного видеонаблюдения с функциями панорамирования, наклона и масштабирования.



- > Пригодна для работы вне помещений
- > Степень защиты IP66
- > Удобство в установке
- > Функция дневного и ночного режима работы
- > Панорамирование 360° с функцией Auto-flip

Сетевая камера AXIS 215 PTZ-E – это камера для наружного видеонаблюдения, оснащенная режимами дневной и ночной съемки, а также функциями панорамирования, наклона и масштабирования. Она разработана для удобной и экономичной установки внутри и снаружи таких сооружений, как автостоянки, железнодорожные станции и служебные помещения.

Камера AXIS 215 PTZ-E обладает степенью защиты IP66, что предотвращает попадание пыли и воды. Встроенные обогреватели, вентиляторы и съемная солнцезащитная бленда обеспечивают работоспособность камеры в различных погодных условиях при температуре от -20 °C до 40 °C.

Компактная камера оснащена предварительно встроенным кронштейном, а также кабелями для питания через Ethernet, что делает установку быстрой. Также в комплект входит стандартный адаптер NPT (1,5 дюйма) для монтажа, например, в подвесном положении.

Дистанционное управление панорамированием, наклоном и масштабированием камеры AXIS 215 PTZ-E можно осуществлять через IP-сеть. Благодаря уникальной функции Auto-flip, которая позволяет имитировать непрерывное панорамирование за механическим ограничителем, камера способна совершать оборот в 360°, что обеспечивает постоянное слежение за объектом.

Камера оснащена 12-кратным оптическим и 4-кратным цифровым масштабированием для детального изображения увеличенной области.

Режимы дневной и ночной съемки, а также съемный фильтр отсеки ИК-излучения обеспечивают цветное видеоизображение при достаточном освещении и высококачественное черно-белое видеоизображение в темное время суток.

Камера поддерживает одновременное использование видеопотоков в форматах MPEG-4 и Motion JPEG, что позволяет оптимизировать как качество изображения, так и использование полосы пропускания.

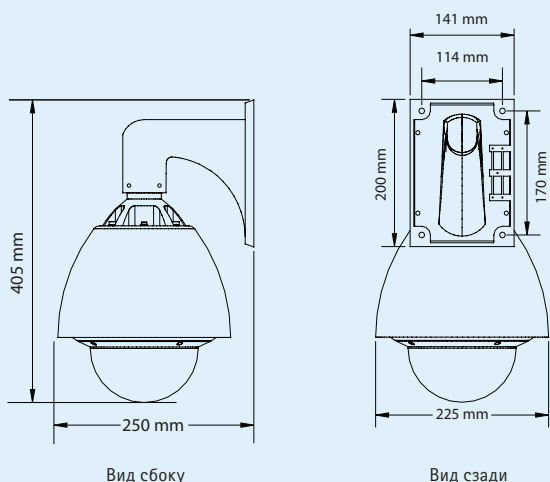


Технические характеристики – сетевая камера AXIS 215 PTZ-E

Камера		Сеть	
Модели	AXIS 215 PTZ-E: 60 Гц (NTSC) AXIS 215 PTZ-E: 50 Гц (PAL)	Безопасность	Защита паролем, фильтр IP-адресов, шифрование по протоколу HTTPS, управление доступом к сети стандарта IEEE 802.1X
Датчик изображения	1/4 дюйма CCD с чересстрочной разверткой	Поддерживаемые протоколы	IPv4/v6, HTTP, HTTPS, QoS (уровень 3), DiffServ, FTP, SMTP, Bonjour, UPnP, SNMPv1/v2c/v3(MIB-II), DNS, DynDNS, NTP, RTSP, RTP, TCP, UDP, IGMP, RTCP, ICMP, DHCP, ARP, SOCKS
Объектив	3,8 – 46 мм, F1.6 – F2.7, автоматические режимы дневной и ночной съемки, автофокусировка Горизонтальный угол обзора: 4.4° – 51.6°	Интегрируемость	
Минимальная освещенность	Цвет: 1 люкс при 30 IRE, F1.6 Черно-белое изображение: 0,3 люкс при 30 IRE, F1.6	Прикладной программный интерфейс	Открытый интерфейс для интеграции программного обеспечения, включая VAPIX® от компании Axis Communications, доступный по адресу www.axis.com
Время срабатывания затвора	NTSC: от 1/50000 до 4/3 с PAL: от 1/50000 до 8/5 с	Интеллектуальное видео	Датчик движения
Управление панорамированием, наклоном и масштабированием	20 предварительно установленных положений Функции Auto-flip, E-flip Угол панорамирования ±170° (360° с помощью функции Auto-flip), скорость панорамирования 180°/с Угол наклона 180°, скорость наклона 140°/с 12-кратное оптическое, 4-кратное цифровое масштабирование Очередность управления, стоп-кадр, последовательный режим Поддержка Windows-совместимых джойстиков Возможность управления оператором	Сигнал тревоги	Интеллектуальное видео
Видео		События срабатывания сигнала тревоги	Загрузка файла по FTP, HTTP и электронной почте Уведомления по электронной почте, а также по протоколам HTTP и TCP
Формат сжатия	MPEG-4, ч. 2 (ISO/IEC 14496-2) Motion JPEG	Буферизация видео	9 Мб до и после сигнала тревоги
Разрешение	NTSC: от 704 x 480 до 176 x 120 PAL: от 704 x 576 до 176 x 144	Общие характеристики	
Частота кадров MPEG-4	До 30/25 (NTSC/PAL) в форматах 2CIF/CIF/QCIF До 26/22 (NTSC/PAL) в форматах 4CIF/2CIF/Exr	Корпус	Прочный алюминиевый корпус степени защиты IP66 с прозрачным куполом
Частота кадров Motion JPEG	До 30/25 (NTSC/PAL) при любом разрешении	Процессоры и ЗУ	ETRAX FS, ARTPEC-A, 32 Мб ОЗУ, 8 Мб флэш-память
Потоковое видео	Одновременная передача в форматах Motion JPEG и MPEG-4 Управляемые частота кадров и пропускная способность. VBR/CBR MPEG-4 Совместимость с ISMA	Питание	100 – 230 В переменного тока: 1,1 А при 110 В перемен. тока, 0,6 А при 230 В перемен. тока Предварительно установленный шнур питания длиной 5 м без сетевого штепселя
Параметры изображения	Регулировка сжатия, цвета, яркости, резкости, баланса белого, экспозиции, компенсация подсветки, дневной/ночной режимы Поворот 0°, 180° Коррекция форматного соотношения Возможность наложения текста и изображения. Фильтр чересстрочной развертки (при разрешении 4CIF)	Разъемы	RJ-45 для 10BASE-T/100BASE-TX Предварительно установленный шнур Cat-5e длиной 5 м
		Условия эксплуатации	От -20 °C до 40 °C 2 встроенных обогревателя, 3 встроенных вентилятора
		Сертификаты	EN 55022 класс B, EN 55024, EN 61000-3-2, EN 61000-3-3, EN 60950-1, FCC часть 15 раздел В класс B, ICES-003 класс B, C-tick AS/NZS 3548 Источник питания: UL, CSA, CE
		Вес	4,8 кг со шнурами, без кронштейна и солнцезащитной бленды 6,1 кг со шнурами, кронштейном и солнцезащитной блендой
		Комплект поставки	Адаптер NPT (1,5 дюйма), руководство по установке; компакт-диск с руководством пользователя, программным обеспечением для записи видеозаписи, инструментами установки и управления, лицензия декодера для Windows на одного пользователя

Дополнительную информацию см. на веб-сайте www.axis.com

Размеры



Дополнительное оборудование

Угловое настенное крепление



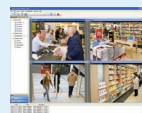
Крепление для монтажа на столбе



Джойстик AXIS 295 для систем видеонаблюдения



Источники освещения AXIS T90A



Дополнительную информацию о программном обеспечении AXIS Camera Station и ПО для управления видеонаблюдением от партнеров компании Axis по разработке программных приложений см. на веб-сайте www.axis.com/products/video/software/